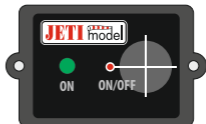


Magnetický spínač



1 Úvod

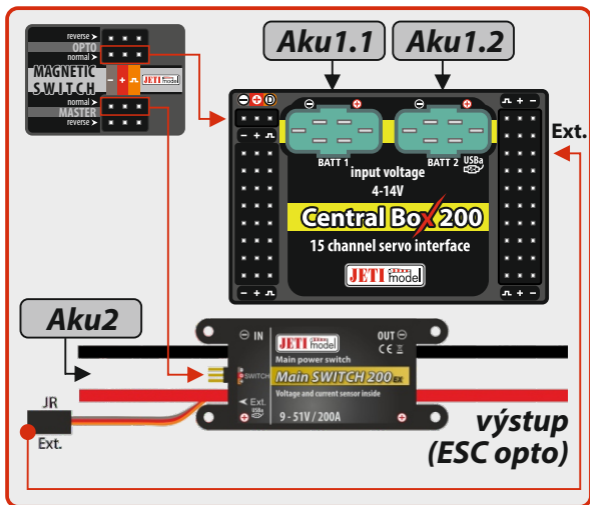
Česky

Magnetický spínač je elektronický spínač určený pro zapínání produktů firmy JETI model s.r.o. Velkou výhodou elektronického spínače je obecně vyšší spolehlivost než u spínačů mechanických, a to zejména z hlediska vlivu vibrací. Další výhodou, kterou přináší elektronický spínač, je prakticky neomezený počet cyklů sepnutí a rozepnutí. Protože elektronické spínání neobsahuje žádné mechanicky pohyblivé prvky, kontakty atd., mají tyto spínače i delší životnost. Elektronické spínače mají na rozdíl od mechanických spínačů i tu výhodu, že nemůže dojít k samovolnému vypnutí.

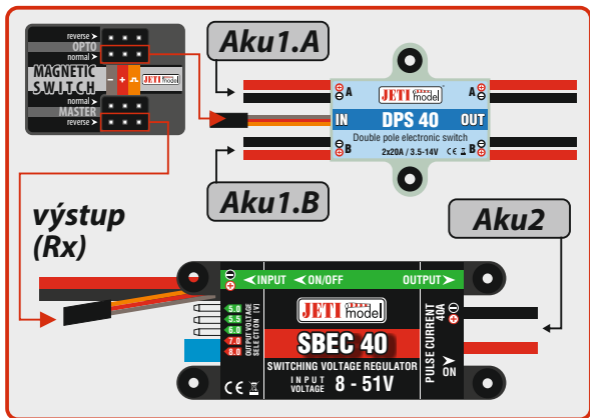
Magnetický spínač je určen k instalaci na trup letadla. Po přiložení speciálního magnetu (dle kapitoly 3) dochází k zapnutí nebo vypnutí systému.

2 Zapojení magnetického spínače

Magnetický spínač má celkem 4 výstupy připojitelné přes trojlinku zakončenou JR konektorem. Výstupy jsou rozděleny na dvě dvojice, kde jedna dvojice je galvanicky oddělená (optočlenem). Každá dvojice má jeden výstup neinvertovaný a druhý invertovaný.



Obr. 1: Aplikační zapojení Magnetického spínače



Obr. 2: Aplikační zapojení Magnetického spínače

UPOZORNĚNÍ

Jednotlivá zařízení musí být připojena na korektní výstup z magnetického spínače. V případě záměny invertovaného výstupu za neinvertovaný bude zapínání fungovat opačně! Tedy při rozsvícené zelené LED diodě na magnetickém spínači bude zařízení vypnuté!

V případě potřeby oddělení dvou okruhů dbejte na správné zapojení, jeden okruh (u kterého je předpoklad většího zarušení) musí být připojen na jeden z opticky oddělených

výstupů spínače, druhý okruh na jeden z neoddělených výstupů spínače, **viz obr. 1: Příklady zapojení**. Při požadovaném optickém oddělení nesmí být nikde spojeny **-póly** oddělovaných okruhů, stejně jako **+póly**.

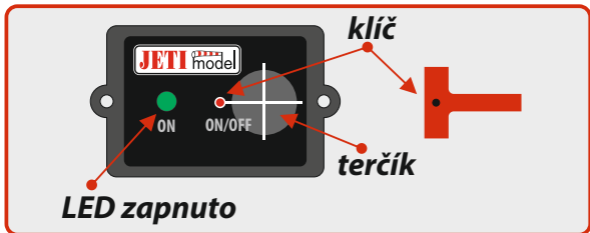
Magnetický spínač je napájen z neoddělených výstupů, proto alespoň jeden z těchto výstupů musí být zapojen. Pokud dojde k přerušení napájení magnetického spínače v době, kdy je magnetický spínač zapnut, zařízení připojená na opticky oddělený výstup se vypnou!

3 Funkce magnetického spínače

Magnetický spínač je určen k zapínání nebo vypínání produktů JETI model. Pro zapnutí je nutné přiložit dodávaný magnet v nosiči na terčik tak, aby klíč nosiče a klíč na magnetickém spínači byly souhlasně orientovány. Magnetický spínač obsahuje zelenou LED indikující stav „**zapnuto**“.

LED zapnuto

- blikáním signalizuje dosah magnetu
- trvalým svitem je signalizován zapnutý stav



Při přiložení magnetu dle daného klíče se po časovém intervalu 1s rozsvítí zelená LED trvale a elektronický spínač je zapnut. Vypínání probíhá obdobným způsobem, kdy po opětovném přiložení magnetu a po intervalu 1s zhasne zelená LED a systém se vypne.

POZNÁMKA

Magnetický spínač si uchovává informaci o tom, jestli byl naposledy zapnut nebo vypnut. Pokud systém zapnete magnetickým spínačem a následně odpojíte napájecí akumulátor a znovu připojíte magnetický spínač k akumulátoru, automaticky se zapne. Z bezpečnostních důvodů vždy před odpojením napájecích akumulátorů vypněte systém magnetickým spínačem.

UPOZORNĚNÍ

Při zapínání elektronického zařízení připojte všechny akumulátory a až poté zapněte systém magnetickým spínačem. Pro vypínání dodržujte stejné pravidlo. Nejprve systém vypněte magnetickým spínačem a teprve poté odpojte akumulátory.

4 Instalace

Magnetický spínač lze upevnit v modelu pomocí montážních otvorů na krabici. Pro odvrtání otvorů pro magnetický spínač použijte jako motiv vrchní kryt magnetického spínače. Ten je navržen pro upevnění zvenčí trupu modelu a mechanicky se se základnou spojí šrouby.

5 Bezpečnostní zásady pro manipulaci s magnetem

Protože zařízení elektronického spínače se uvádí do provozu magnetem, je nutné dodržovat bezpečnostní zásady pro manipulaci s magnetem. Ten je uchycen v duralovém nosiči.

- 1. Udržujte bezpečnou vzdálenost od všech přístrojů, které by mohl magnet poškodit, např. televizory, kreditní karty, počítače atd. Magnet může narušit funkci kardiostimulátorů!**
- 2. Udržujte magnet z dosahu dětí kvůli nebezpečí polknutí nebo pohmoždění!**

6 Technické údaje

Technické údaje:

Doporučené napájecí napětí	3,5 – 59 V
Vlastní spotřeba ve vypnutém stavu	70uA@63V
Počet výstupů	4
Pracovní teplota	- 20°C až +85°C
Hmotnost	11 g
Rozměry magnetického spínače	45x25,5x11 mm

7 Záruka

Na výrobek se poskytuje záruka 24 měsíců ode dne prodeje za předpokladu, že byl provozován v souladu s tímto návodem, na předepsané napětí a není mechanicky poškozen. Záruční i pozáruční servis poskytuje výrobce.



Elektrická zařízení opatřená symbolem přeškrtnuté popelnice nesmějí být vyhazována do běžného domácího odpadu, namísto toho je nutno je odevzdat ve specializovaném zařízení pro sběr a recyklaci. V zemích EU (Evropské unie) nesmějí být elektrická zařízení vyhazována do běžného domácího odpadu (WEEE - Waste of Electrical and Electronic Equipment - Likvidace elektrických a elektronických zařízení, směrnice 2002/96/EG).

Nežádoucí zařízení můžete dopravit do nejbližšího zařízení pro sběr nebo recyklačního střediska. Zařízení poté budou likvidována nebo recyklována bezpečným způsobem zdarma. Odevzdáním nežádoucího zařízení můžete učinit důležitý příspěvek k ochraně životního prostředí.