



# NÁVOD K OBSLUZE

## EXPANDER SW4

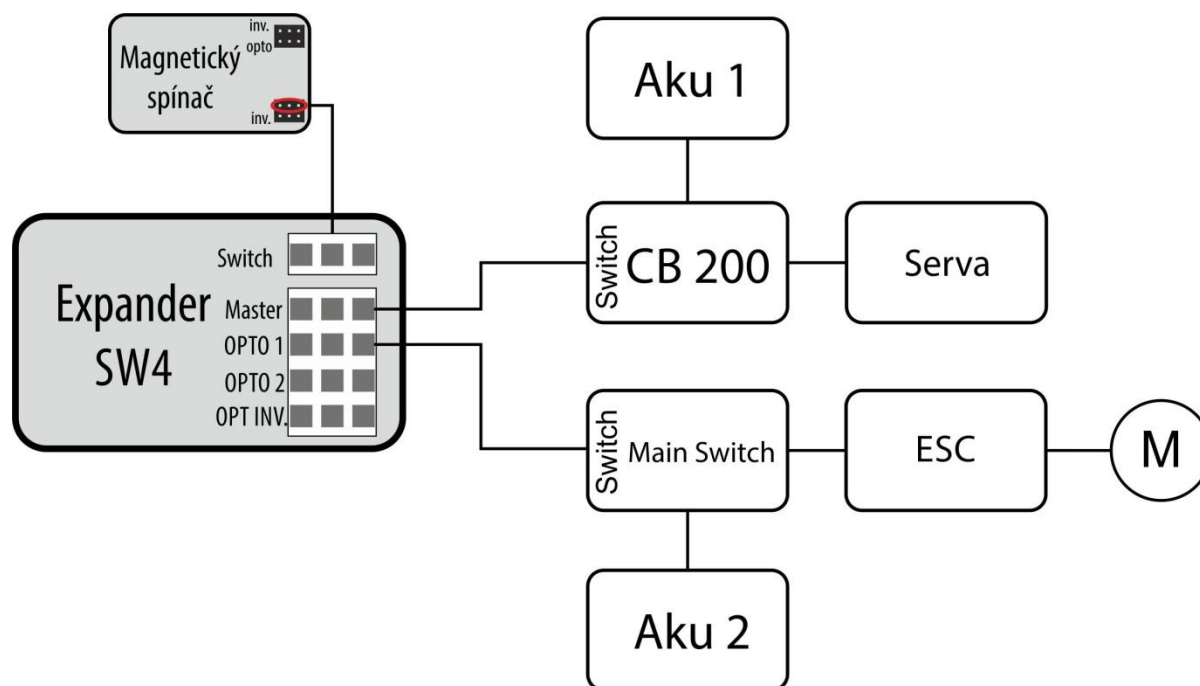


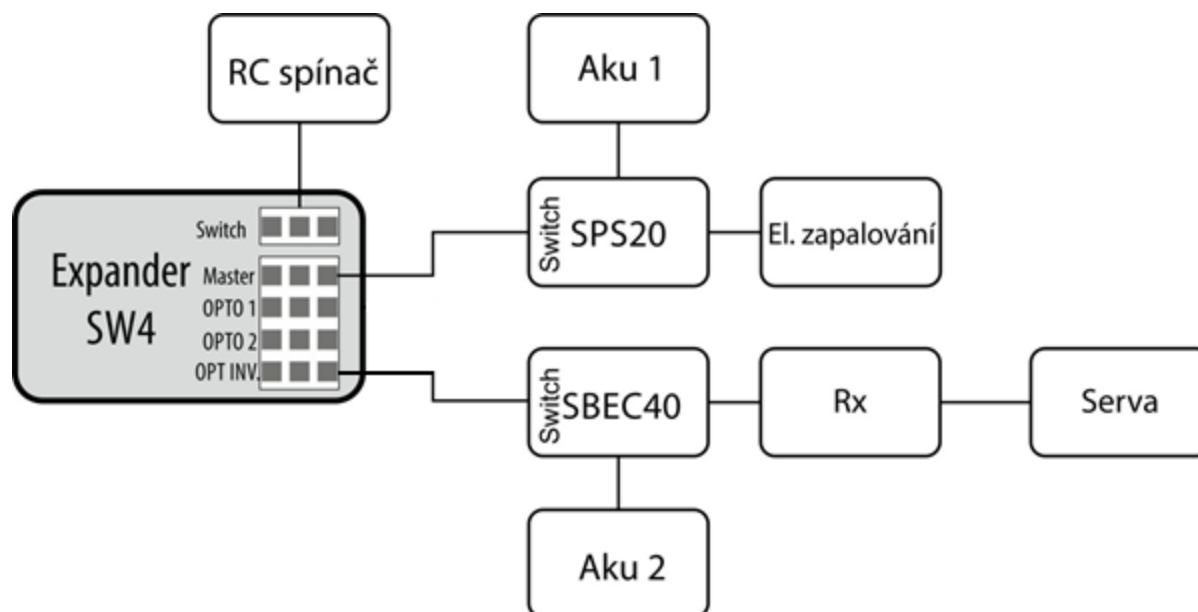
## 1. Úvod

Expander SW4 je rozšiřující zařízení pro magnetické a RC spínače a slouží ke spínání více zařízení současně. Firma JETI model produkuje celou škálu zařízení, která lze spínat pomocí magnetického nebo RC spínače. Expander SW4 umožňuje sloučení jejich spínání a je tak možné ovládat je jen jedním prvkem. Některé výstupy jsou navíc opticky oddělené, aby se vzájemně neovlivňovaly. Lze tak oddělit ovládání elektricky zarušených zařízení.

## 2. Zapojení

Expander SW4 má jeden vstup pro připojení magnetického nebo RC spínače a 4 výstupy, z nichž 3 jsou opticky oddělené (výstupy OPTO1, OPTO2 a OPT INV). Opticky neoddělený výstup je spojen s magnetickým nebo RC spínačem přímo, včetně napájení (výstup Master). Opticky oddělené výstupy se musí napájet samostatně. Jeden opticky oddělený výstup je inverzní (pro připojení například SBEC40) – OPT INV.





Obr1. Aplikační zapojení Expanderu SW4

**Zapojení s použitím RC spínače** - pokud se měnilo jeho nastavení ve vysílači, je třeba zkontrolovat, zda má spínač nastaven normální výstup (tak jako je tomu ve výchozím nastavení), s nastavením invertovaného výstupu by Expander SW4 nefungoval korektně. RC spínač se zapojuje do vstupu Expanderu SW4 označeného Switch, viz Obr. 1.

**Zapojení s použitím magnetického spínače** – do vstupu Expanderu SW4 (vstup označený Switch) se připojuje normální výstup magnetického spínače, viz Obr. 1.

Při požadovaném optickém oddělení nesmí být nikde spojeny –póly oddělovaných okruhů, stejně jako +póly.

Magnetický nebo RC spínač, stejně jako Expander SW4, jsou napájeny z neodděleného výstupu Master, proto je třeba mít připojené napájení alespoň na tento konektor, viz Obr. 1.

**Pokud dojde k přerušení napájení Expanderu SW4 v době, kdy je magnetický nebo RC spínač zapnut, zařízení připojená na opticky oddělený výstup se vypnou!! V případě rozpojení jen magnetického nebo RC spínače od Expanderu SW4 zůstanou všechna zařízení připojená na výstupy Expanderu SW4 zapnutá.**

**Dbejte všech ustanovení popisovaných u jednotlivých návoduů pro magnetický nebo RC spínač!**

## 3. Instalace

Expander SW4 lze upevnit v modelu pomocí nalepovacích suchých zipů. Důležité je především zajistit kabel připojený na výstup Master proti vysunutí.

## 4. Technické údaje

| Technické údaje:                            |                        |
|---|------------------------|
| Napájecí napětí                             | 3,5 – 59 V (až 15Lixx) |
| Vlastní proudová spotřeba ve vypnutém stavu | 60uA@63V               |
| Počet výstupů                               | 4                      |
| Pracovní teplota                            | - 20°C až +85°C        |
| Hmotnost                                    | 7 g                    |
| Rozměry                                     | 30x23x13 mm            |

## 5. Záruka

Na výrobek se poskytuje záruka 24 měsíců ode dne prodeje za předpokladu, že byl provozován v souladu s tímto návodem, na předepsané napětí a není mechanicky poškozen. Záruční i pozáruční servis poskytuje výrobce.

Příjemné modelářské zážitky Vám přeje výrobce: **JETI model s.r.o. Příbor**, [www.jetimodel.cz](http://www.jetimodel.cz)