

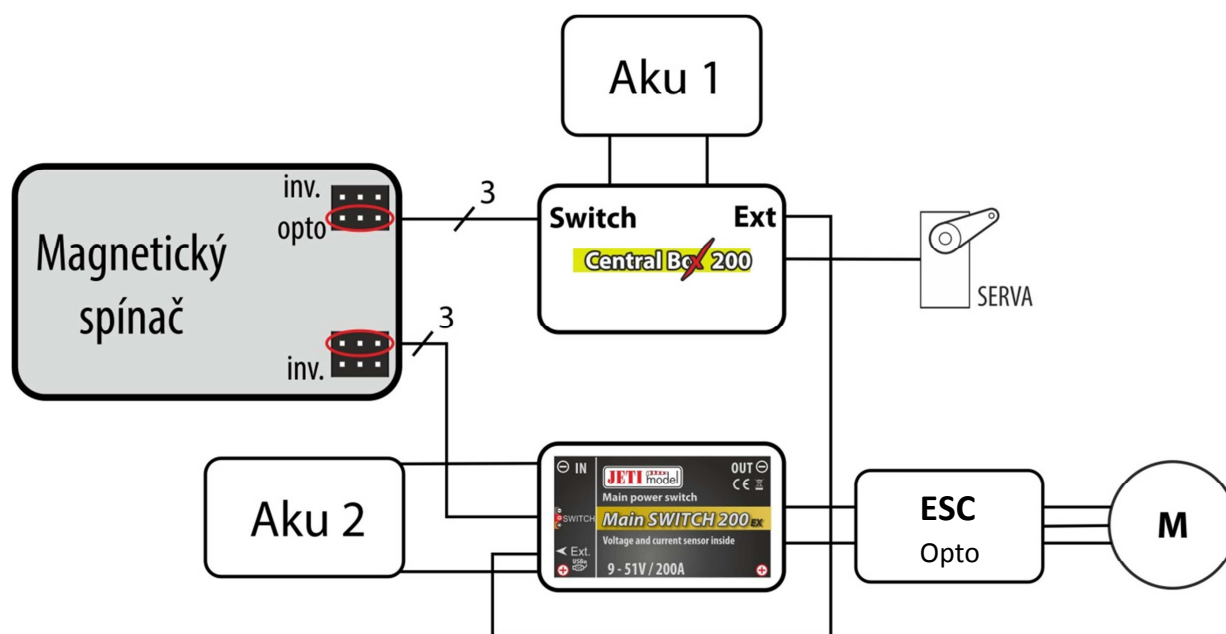
1. Úvod

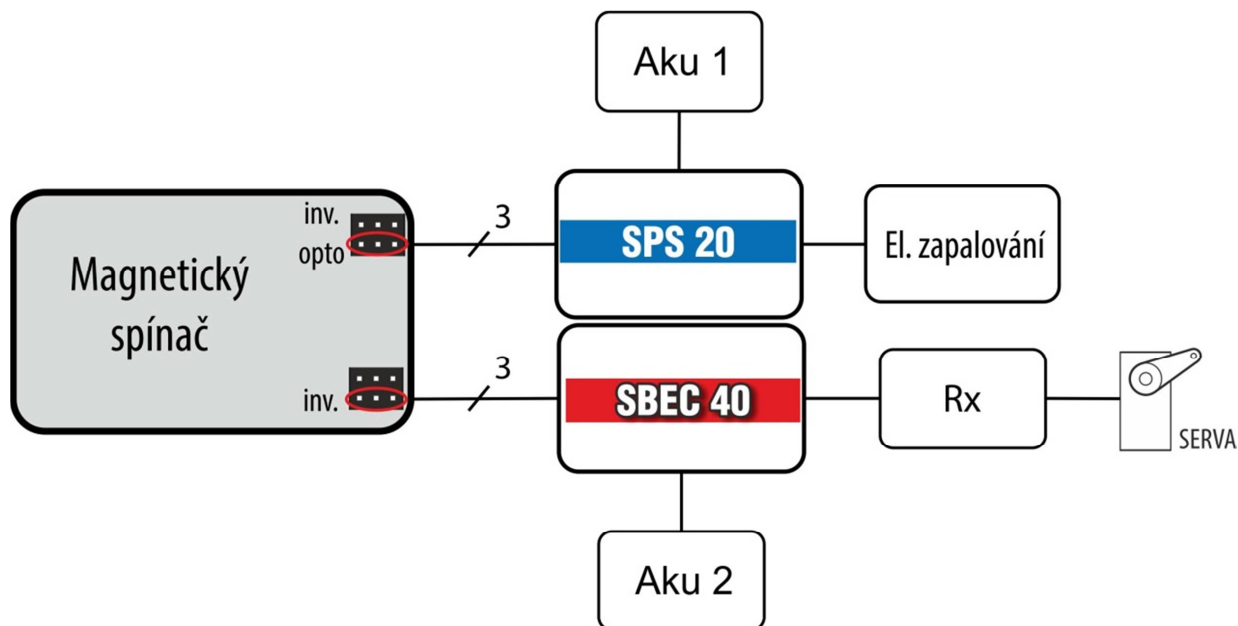
Magnetický spínač je elektronický spínač určený zejména pro zapínání produktů firmy JETI model s.r.o. Velkou výhodou elektronického spínače je obecně vyšší spolehlivost než u spínačů mechanických, a to zejména z hlediska vlivu vibrací. Další výhodou, kterou přináší elektronický spínač, je prakticky neomezený počet cyklů sepnutí a rozepnutí. Protože elektronické spínání neobsahuje žádné mechanicky pohyblivé prvky, kontakty atd., mají tyto spínače i delší životnost. Elektronické spínače mají na rozdíl od mechanických spínačů i tu výhodu, že nemůže dojít k samovolnému vypnutí.

Magnetický spínač je určen k instalaci na trup letadla. Po přiložení speciálního magnetu (dle kapitoly 3) dochází k zapnutí nebo vypnutí systému.

2. Zapojení magnetického spínače

Magnetický spínač má celkem 4 výstupy připojitelné přes trojlinku zakončenou JR konektorem. Výstupy jsou rozděleny na dvě dvojice, kde jedna dvojice je galvanicky oddělená (optočlenem). Každá dvojice má jeden výstup neinvertovaný a druhý invertovaný.





*ESC - Electronic speed controller, M - motor, Rx - přijímač, Aku - napájecí baterie

Obr. 1: Aplikační zapojení Magnetického spínače

Jednotlivá zařízení musí být připojena na korektní výstup z magnetického spínače. V případě záměny invertovaného výstupu za neinvertovaný bude zapínání fungovat opačně! Tedy při rozsvícené zelené LED diodě na magnetickém spínači bude zařízení vypnuté!

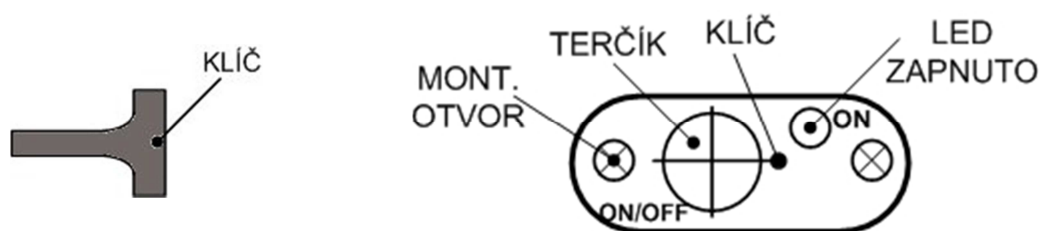
V případě potřeby oddělení dvou okruhů dbejte na správné zapojení, jeden okruh (u kterého je předpoklad většího zarušení) musí být připojen na jeden z opticky oddělených výstupů spínače, druhý okruh na jeden z neoddělených výstupů spínače, viz obr. 1: Příklady zapojení. Při požadovaném optickém oddělení nesmí být nikde spojeny –póly oddělovaných okruhů, stejně jako +póly.

Magnetický spínač je napájen z neoddělených výstupů, proto alespoň jeden z těchto výstupů musí být zapojen. **Pokud dojde k přerušení napájení magnetického spínače v době, kdy je magnetický spínač zapnut, zařízení připojená na opticky oddělený výstup se vypnou!**

3. Funkce magnetického spínače

Magnetický spínač je určen k zapínání nebo vypínání produktů JETI model. Pro zapnutí je nutné přiložit dodávaný magnet v nosiči na terčík tak, aby klíč nosiče a klíč na magnetickém spínači byly souhlasně orientovány. Magnetický spínač obsahuje zelenou LED indikující stav „zapnuto“.

- LED zapnuto**
- blikáním signalizuje dosah magnetu
 - trvalým svitem je signalizován zapnutý stav



Při přiložení magnetu dle daného klíče se po časovém intervalu 1s rozsvítí zelená LED trvale a elektronický spínač je zapnut. Vypínání probíhá obdobným způsobem, kdy po opětovném přiložení magnetu a po intervalu 1s zhasne zelená LED a systém se vypne.

Magnetický spínač si uchovává informaci o tom, jestli byl naposledy zapnut nebo vypnut. Pokud systém zapnete magnetickým spínačem a následně odpojíte napájecí akumulátor a znovu připojíte magnetický spínač k akumulátoru, automaticky se zapne. **Z bezpečnostních důvodů vždy před odpojením napájecích akumulátorů vypněte systém magnetickým spínačem.**

Při zapínání elektronického zařízení připojte všechny akumulátory a až poté zapněte systém magnetickým spínačem. Pro vypínání dodržujte stejné pravidlo. Nejprve systém vypněte magnetickým spínačem a teprve poté odpojte akumulátory.

4. Instalace

Magnetický spínač lze upevnit v modelu pomocí montážních otvorů na krabici. Pro odvrtání otvorů pro magnetický spínač použijte jako motiv vrchní kryt magnetického spínače. Ten je navržen pro upevnění zvenčí trupu modelu a mechanicky se se základnou spojí šrouby.

5. Bezpečnostní zásady pro manipulaci s magnetem

Protože zařízení elektronického spínače se uvádí do provozu magnetem, je nutné dodržovat bezpečnostní zásady pro manipulaci s magnetem. Ten je uchycen v duralovém nosiči.

1. Udržujte bezpečnou vzdálenost od všech přístrojů, které by mohl magnet poškodit, např. televizory, kreditní karty, počítače atd. Magnet může narušit funkci kardiostimulátorů!
2. Udržujte magnet z dosahu dětí kvůli nebezpečí polknutí nebo pohmoždění!

6. Technické údaje magnetického spínače

Technické údaje:	
Doporučené napájecí napětí	3,5 – 59 V
Vlastní proudová spotřeba ve vypnutém stavu	70uA@63V
Počet výstupů	4
Pracovní teplota	- 20°C až +85°C
Hmotnost	11 g
Rozměry magnetického spínače	45x25,5x11 mm

7. Záruka

Na výrobek se poskytuje záruka 24 měsíců ode dne prodeje za předpokladu, že byl provozován v souladu s tímto návodem, na předepsané napětí a není mechanicky poškozen. Záruční i pozáruční servis poskytuje výrobce.

Příjemné modelářské zážitky Vám přeje výrobce: **JETI model s.r.o. Příbor**, www.jetimodel.cz