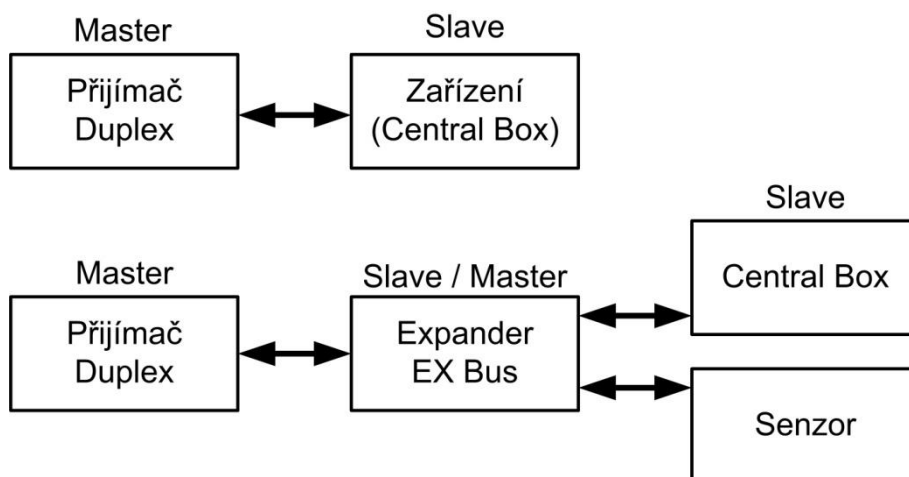


Komunikační protokol EX Bus

EX Bus je standard sériového přenosu dat, primárně určený pro přenos provozních informací mezi přijímačem a ostatními zařízeními k němu připojenými. Nahrazuje standard přenosu výchylek kanálů ve formě PPM a navíc přináší bezpečnostní prvky, rychlejší odezvy a obousměrnou komunikaci (přenos EX telemetrie). EX Bus navíc umožňuje přenos informace pro vzdálenou konfiguraci připojených zařízení přes vysílač DC/DS. Tato funkce je dostupná pouze pro výrobky firmy JETI model a její popis nebude součástí tohoto dokumentu.

Topologie

Sběrnice má topologii „point to point“. Přijímač je v síti označen jako Master zařízení, protože iniciuje komunikaci. Zařízení připojené k přijímači je v roli Slave. V případě požadavku na připojení několika zařízení k přijímači je nutné použít Expander EX Bus, který „x“ komunikačních vstupů zpracovává a agreguje je na 1 výstup.



Fyzická vrstva

Komunikace je realizována sériovým asynchronním rozhraním UART v režimu half-duplex.

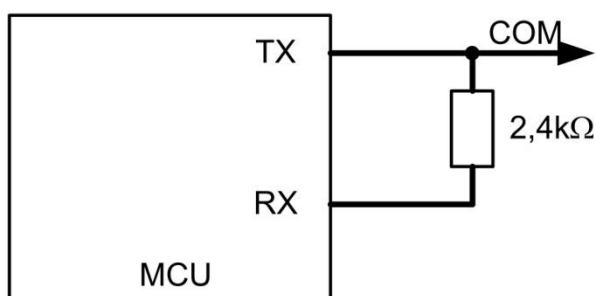
Rychlost komunikace: **125 kBaud (LowSpeed) nebo 250 kBaud (HighSpeed)**

Počet datových bitů: **8**

Počet stop bitů: **1**

Parita: žádná

Komunikační linky RX a TX jsou fyzicky spojené přes rezistor (doporučujeme hodnotu 2,4 kilo ohmu).



Logické úrovně:

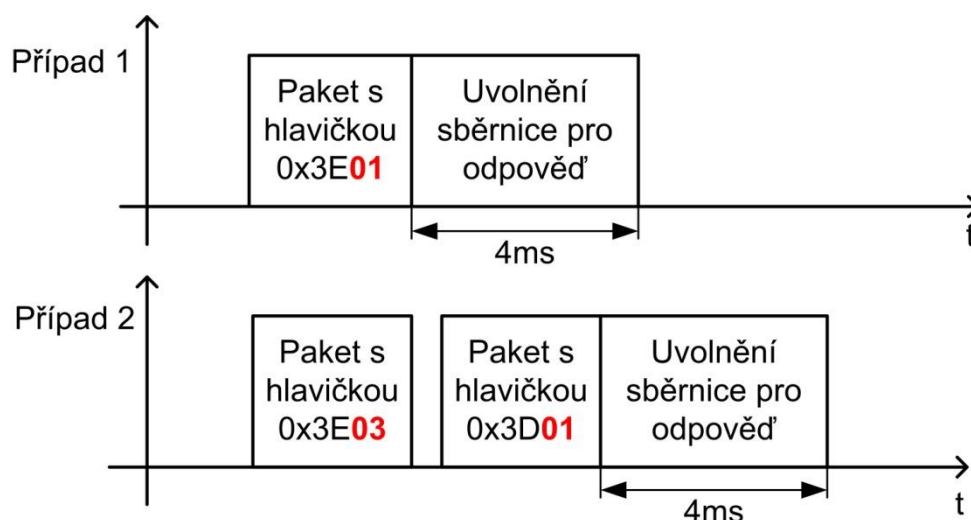
Maximální úroveň logické nuly: 1,5V

Minimální úroveň logické jedničky: 3,0V

Přístup ke sdílenému přenosovému mediu (sběrnici)

Jediný prvek sítě, který iniciuje (začíná komunikaci) je zařízení Master. Slave zařízení vždy pouze odpovídá na dotazy zařízení Master. Ve specifikaci EX Bus existují dva typy paketů, které generuje zařízení Master:

- paket s hlavičkou, jejíž druhý byte je 0x01, který dává následně zařízení Slave prostor pro odpověď (uvolnění linky na dobu min. 4ms)
- paket s hlavičkou, jejíž druhý byte je 0x03, který nedává zařízení Slave prostor pro odpověď



Na obrázku jsou principiálně znázorněny oba případy paketu generované zařízením Master.

V prvním případě zařízení Master generuje paket s hlavičkou, jejíž druhý byte je 0x01, po kterém následuje uvolnění sběrnice vyhrazené pro zařízení Slave.

V druhém případě zařízení Master nejprve generuje paket s hlavičkou, jejíž druhý byte je 0x03, po kterém nedochází k uvolnění sběrnice a následně zařízení Master generuje paket s hlavičkou, jejíž druhý byte je 0x01.

Uvolnění sběrnice je realizováno tak, že se linka TX překonfiguruje na vstup s interním pull-up rezistorem. Po vypršení timeoutu se linka TX vrátí zpět do výstupu.

Zařízení Master přenáší v paketech informace o výchylnkách kanálů a zároveň se dotazuje na EX telemetrii, na kterou očekává odpověď od zařízení Slave.

Rozpoznání rychlosti komunikace

Zařízení Master může komunikovat rychlostí buď LS (125kb) nebo HS (250kb). Zařízení Slave by mělo rozpoznat rychlost linky na základě ověření správnosti paketu (CRC) a mělo by touto rychlostí odpovědět. Zařízení Master rychlost komunikace dynamicky **nepřepíná** v průběhu provozu.

Formát paketů generovaných zařízením Master

Zařízení Master odesílá pakety obsahující informaci o výchylnkách, dotazy na EX telemetrii a dotazy na menu JETIBOXu. V komunikaci se mohou vyskytnout i jiné typy paketů, jejichž popis není předmětem tohoto dokumentu. Tyto nedokumentované pakety budou dodržovat obecný formát dat, viz níže.

Jestliže zařízení Master (příjímač) neobdrží informaci o výchylnkách kanálů od vysílače, neposílá žádný paket s informací o výchylnkách do zařízení Slave. Např. jestliže nastane výpadek signálu mezi vysílačem a příjímačem, příjímač neodesílá žádné pakety s informací o výchylnkách. Každý paket obsahuje identifikátor. Zařízení Slave musí při odpovědi na dotaz vložit do paketu hodnotu identifikátoru, na kterou se dotazovalo zařízení Master.

Obecný formát paketu Mastera

| Pozice Bytu | Délka[Byte] | Data | Poznámka |
|-------------|-------------|-----------|------------------------------------|
| 1 | 1 | HEAD | Hlavička; 0x3E nebo 0x3D |
| 2 | 1 | HEAD | Hlavička; 0x01 nebo 0x03 |
| 3 | 1 | LEN | Délka paketu včetně hlavičky a CRC |
| 4 | 1 | Packet_ID | ID paketu |
| 5 | 1 | DATA_ID1 | Identifikátor dat 1 |
| 6 | 1 | SUB_LEN1 | Délka bloku dat 1 |
| 7 | SUB_LEN1 | BLK1 | Data bloku 1 |
| 7+SUB_LEN1 | 1 | DATA_ID2 | Identifikátor dat 2 |
| 8+SUB_LEN1 | 1 | SUB_LEN2 | Délka bloku dat2 |
| 9+SUB_LEN1 | SUB_LEN2 | BLK2 | Data bloku 2 |
| ... | ... | ... | ... |
| | 2 | CRC16 | CRC 16 CCITT; pořadí dat LSB, MSB |

Paket obsahující informaci o výhybkách

| Pozice Bytu | Délka[Byte] | Data | Poznámka |
|-------------|-------------|----------------|--|
| 1 | 1 | 0x3E | Hlavička |
| 2 | 1 | 0x01 nebo 0x03 | Hlavička |
| 3 | 1 | LEN | Délka paketu včetně hlavičky a CRC |
| 4 | 1 | Packet_ID | ID paketu |
| 5 | 1 | 0x31 | Identifikátor dat - výhyčky kanálů |
| 6 | 1 | SUB_LEN | Délka bloku dat |
| 7 | SUB_LEN | Datové pole | Výhyčky kanálů, datový typ na 1 kanál je uint16_t, pořadí dat LSB,MSB, 1b = 1/8 us |
| 7+SUB_LEN | 2 | CRC16 | CRC 16 CCITT; pořadí dat LSB, MSB |

Paket s dotazem na telemetrii

| Pozice Bytu | Délka[Byte] | Data | Poznámka |
|-------------|-------------|-----------|---|
| 1 | 1 | 0x3D | Hlavička |
| 2 | 1 | 0x01 | Hlavička |
| 3 | 1 | LEN | Délka paketu včetně hlavičky a CRC |
| 4 | 1 | Packet_ID | ID paketu |
| 5 | 1 | 0x3A | Identifikátor dat - dotaz na telemetrii |
| 6 | 1 | 0 | Délka bloku dat |
| 7 | 2 | CRC16 | CRC 16 CCITT; pořadí dat LSB, MSB |

Paket s dotazem na obrazovku JETIBOXu

| Pozice Bytu | Délka[Byte] | Data | Poznámka |
|-------------|-------------|----------------------|---|
| 1 | 1 | 0x3D | Hlavička |
| 2 | 1 | 0x01 | Hlavička |
| 3 | 1 | LEN | Délka paketu včetně hlavičky a CRC |
| 4 | 1 | Packet_ID | ID paketu |
| 5 | 1 | 0x3B | Identifikátor dat - dotaz na JETIBOX menu |
| 6 | 1 | 0x01 | Délka bloku dat |
| 7 | 1 | BUTTON 0bLDUR0000 | bit L - je-li tlačítko vlevo stisknuté je bit 0 jinak 1, bit D - je-li tlačítko dolů stisknuté je bit 0 jinak 1, bit U - je-li tlačítko nahoru stisknuté je bit 0 jinak 1, bit R - je-li tlačítko vpravo stisknuté je bit 0 jinak 1, |
| 8 | 2 | CRC16 | CRC 16 CCITT; pořadí dat LSB, MSB |

Formát paketů generovaných zařízením Slave

Zařízení Slave generuje pouze odpovědi na dotazy zařízení Master. Zařízení Master se dotazuje na EX telemetrii nebo na obrazovku JETIBOXu. Popisu EX telemetrie se věnuje dokument „JETI_Telem_protokol“, zveřejněný na internetových stránkách www.jetimodel.com.

Paket s EX telemetrií

| Pozice Bytu | Délka[Byte] | Data | Poznámka |
|-------------|-------------|---------------|--|
| 1 | 1 | 0x3B | Hlavička |
| 2 | 1 | 0x01 | Hlavička |
| 3 | 1 | LEN | Délka paketu včetně hlavičky a CRC |
| 4 | 1 | Packet_ID | ID paketu |
| 5 | 1 | 0x3A | Identifikátor dat - EX telemetrie |
| 6 | 1 | SUB_LEN | Délka bloku dat, 0 - v případě, že se EX telemetrie neposílá |
| 7 | SUB_LEN | EX telemetrie | EX telemetrie začínající 0xNF a končící CRC8 |
| 7+SUB_LEN | 2 | CRC16 | CRC 16 CCITT; pořadí dat LSB, MSB |

Paket s obrazovkou JETIBOXu

| Pozice Bytu | Délka[Byte] | Data | Poznámka |
|-------------|-------------|---------------|--|
| 1 | 1 | 0x3B | Hlavička |
| 2 | 1 | 0x01 | Hlavička |
| 3 | 1 | LEN | Délka paketu včetně hlavičky a CRC |
| 4 | 1 | Packet_ID | ID paketu |
| 5 | 1 | 0x3B | Identifikátor dat - obrazovka JETIBOXu |
| 6 | 1 | SUB_LEN | Délka bloku dat - 0x20 |
| 7 | SUB_LEN | EX telemetrie | 32 znaků pro obrazovku JETIBOXu |
| 7+SUB_LEN | 2 | CRC16 | CRC 16 CCITT; pořadí dat LSB, MSB |

Kontrolní součet

Kontrolní součet je 16bitový typu CCITT. Kontrolní součet začíná na prvním bajtu zprávy (0x3B pro paket Slave zařízení).

Vzorový kód pro výpočet CRC16-CCITT v jazyku C:

```
uint16_t crc_ccitt_update( uint16_t crc, uint8_t data )
{
    uint16_t ret_val;
    data ^= (uint8_t)(crc) & (uint8_t)(0xFF);
    data ^= data << 4;
    ret_val = (((uint16_t)data << 8) | ((crc & 0xFF00) >> 8))
              ^ (uint8_t)(data >> 4)
              ^ ((uint16_t)data << 3));
    return ret_val;
}

uint16_t get_crc16z(uint8_t *p, uint16_t len)
{
    uint16_t crc16_data=0;

    while(len--) { crc16_data=crc16_update(crc16_data, p[0]); p++; }
    return(crc16_data);
}
```

Příklad paketu - Master

```
0x3E 0x03 0x28 0x06 0x31 0x20 0x82 0x1F 0x82 0x1F 0x82 0x1F 0x82 0x1F 0x82 0x1F 0x82
0x1F 0x82 0x1F 0x82 0x1F 0x82 0x1F 0x82 0x1F 0x82 0x1F 0x82 0x1F 0x82 0x1F 0x82 0x1F
0x82 0x1F 0x82 0x1F 0x4F 0xE2
```

```
0x3E 0x03 - Hlavička paketu se zákazem odpovědi
0x28 - Délka zprávy (40)
0x06 - ID paketu
0x31 - Identifikátor dat - výchylky kanálů
0x20 - Délka bloků dat (32) - 16 kanálů x 2B
0x1F82 - hodnota výchylky 1. Kanálu (8066)/8000000 = 1,00825ms
...
0xE24F - CRC16-CCITT
```

```
0x3D 0x01 0x08 0x06 0x3A 0x00 0x98 0x81
```

```
0x3D 0x01 - Hlavička paketu s povolením odpovědi
0x08 - Délka zprávy (8)
0x06 - ID paketu
0x3A - Identifikátor dat - dotaz na telemetrii
0x00 - Nulová délka -> Dotaz
...
0x8198 - CRC16-CCITT
```

```
0x3D 0x01 0x09 0x88 0x3B 0x01 0xF0 0xA3 0x24
```

```
0x3D 0x01 - Hlavička paketu s povolením odpovědi
0x09 - Délka zprávy (9)
0x88 - ID paketu
0x3B - Identifikátor dat - dotaz na menu JETIBOXu
0x01 - Délka dat
0xF0 - Informace o tlačítkách
0x24A3 - CRC16-CCITT
```

Příklad paketu - Slave

```
0x3B 0x01 0x20 0x08 0x3A 0x18 0x9F 0x56 0x00 0xA4 0x51 0x55 0xEE 0x11 0x30 0x20 0x21  
0x00 0x40 0x34 0xA3 0x28 0x00 0x41 0x00 0x00 0x51 0x18 0x00 0x09 0x91 0xD6
```

0x3B 0x01 - Hlavička paketu
0x20 - Délka zprávy (32)
0x08 - ID paketu
0x3A - Identifikátor dat - **EX telemetrii**
0x18 - Délka bloků dat (24)
0x9F... - EX telemetrie
0xD691 - CRC16-CCITT

```
0x3B 0x01 0x28 0x88 0x3B 0x20 0x43 0x65 0x6E 0x74 0x72 0x61 0x6C 0x20 0x42 0x6F 0x78  
0x20 0x31 0x30 0x30 0x3E 0x20 0x20 0x20 0x34 0x2E 0x38 0x56 0x20 0x20 0x31 0x30 0x34  
0x30 0x6D 0x41 0x68 0xEB 0xDE
```

0x3B 0x01 - Hlavička paketu
0x28 - Délka zprávy (40)
0x88 - ID paketu
0x3B - Identifikátor dat - **obrazovka JETIBOXu**
0x20 - Délka bloků dat (32)
0x43... - EX telemetrie
0xDEEB - CRC16-CCITT